



**КЛИНИЧКИ ЦЕНТАР
СРБИЈЕ**

11000 БЕОГРАД, ПАСТЕРОВА 2
РЕПУБЛИКА СРБИЈА

КОНКУРСНА ДОКУМЕНТАЦИЈА

за јавну набавку добара

Оксигенатори

редни број јавне набавке за текућу годину

222A/2018

На основу члана 61. Закона о јавним набавкама („Службени гласник Републике Србије“, број 124/2012, 14/2015 и 68/2015), и члана 2. Правилника о обавезним елементима конкурсне документације у поступцима јавних набавки и начину доказивања испуњености услова („Службени гласник Републике Србије“ број 86/2015) конкурсна документација у отвореном поступку садржи:

1. ОПШТИ ПОДАЦИ О ЈАВНОЈ НАБАВЦИ

Назив наручиоца: **КЛИНИЧКИ ЦЕНТАР СРБИЈЕ**
 Адреса: **Пастерова број 2, 11000 Београд**
 Лице овлашћено за потписивање уговора: **Проф. др Милика Ашанин**
 Интернет страница наручиоца: **www.kcs.ac.rs**
 Врста поступка: **Отворени поступак**
 Број јавне набавке: **222А/2018**
 Предмет набавке (добра): **Оксигенатори**
 Поступак се спроводи ради: **Закључења уговора о јавној набавци**
 Служба: **Јавне набавке**
 Лице за контакт: **Јадранка Пијовић, дипл.економиста**
 Електронска адреса: **jadranka.pijovic@gmail.com**
 Телефон: **011/2656-473**, факс: **011/2685-597**

2. ПОДАЦИ О ПРЕДМЕТУ ЈАВНЕ НАБАВКЕ

Опис предмета набавке, назив и ознака из општег речника набавки:

Добра – Оксигенатори, ОРН: 33622000 – медицински производи за кардиоваскуларни систем

Опис партије (ако је предмет јавне набавке обликован по партијама), назив и ознака из општег речника набавки:

Добра – Оксигенатори, ОРН: 33622000 – медицински производи за кардиоваскуларни систем

Редни број партије	
	ДОБРА
1	Оксигенатори и сет линија са облогом
2	Оксигенатори и сет линија са облогом
3	Оксигенатори и сет линија са облогом
4	Оксигенатор и сет линија са облогом
5	Stabilizator za srce-Octopus ili odgovarajuće
6	Pozicioner za srce-Starfish ili odgovarajuće
7	Venske cuvette
8	Arterijsko/venske cuvette

3. КОНКУРСНА ДОКУМЕНТАЦИЈА – САДРЖАЈ

- УПУТСТВО ПОНУЂАЧИМА КАКО ДА САЧИНЕ ПОНУДУ – Прилог број 2
- ОБРАЗАЦ ПОНУДЕ – Прилог број 3
- ПОДАЦИ О ПОДИЗВОЂАЧУ – Прилог број 3/1
- ПОДАЦИ О ЧЛАНУ ГРУПЕ ПОНУЂАЧА – Прилог број 3/2
- УСЛОВИ ЗА УЧЕШЋЕ У ПОСТУПКУ ЈАВНЕ НАБАВКЕ ИЗ ЧЛАНА 75. И ЧЛАНА 76. ЗАКОНА О ЈАВНИМ НАБАВКАМА И УПУТСТВО КАКО СЕ ДОКАЗУЈЕ ИСПУЊЕНОСТ УСЛОВА – Прилог број 4
- ОБРАЗАЦ ИЗЈАВЕ О НЕЗАВИСНОЈ ПОНУДИ – Прилог број 5а
- ОБРАЗАЦ ИЗЈАВЕ О ПОШТОВАЊУ ОБАВЕЗА ИЗ ЧЛАНА 75. СТАВ 2. И 71. СТАВ 2. ЗАКОНА О ЈАВНИМ НАБАВКАМА – Прилог број 5б
- МОДЕЛ УГОВОРА – Прилог број 6
- ВРСТА, ТЕХНИЧКЕ КАРАКТЕРИСТИКЕ (спецификације), КВАЛИТЕТ, КОЛИЧИНА И ОПИС ДОБАРА, РАДОВА ИЛИ УСЛУГА, НАЧИН СПРОВОЂЕЊА КОНТРОЛЕ И ОБЕЗБЕЂИВАЊА ГАРАНЦИЈЕ КВАЛИТЕТА, РОК ИЗВРШЕЊА, МЕСТО ИЗВРШЕЊА ИЛИ ИСПОРУКЕ ДОБАРА, ЕВЕНТУАЛНЕ ДОДАТНЕ УСЛУГЕ И СЛ. (Осим у случају набавке кредита као финансијске услуге када се сачињава кредитни захтев) – Прилог број 7
- ОБРАЗАЦ СТРУКТУРЕ ПОНУЂЕНЕ ЦЕНЕ СА УПУТСТВОМ КАКО ДА СЕ ПОПУНИ – Прилог број 8
- ОБРАЗАЦ ТРОШКОВА ПРИПРЕМЕ ПОНУДА – Прилог бр. 9
- НАВОЂЕЊЕ ВРСТА ФИНАНСИЈСКИХ ОБЕЗБЕЂЕЊА КОЈИМА ПОНУЂАЧИ ОБЕЗБЕЂУЈУ ИСПУЊЕЊЕ СВОЈИХ ОБАВЕЗА У ПОСТУПКУ ЈАВНЕ НАБАВКЕ, КАО И ИСПУЊЕЊЕ СВОЈИХ УГОВОРНИХ ОБАВЕЗА (меница, банкарске гаранције итд.) – Прилог број 10 + модел меничног овлашћења и текста банкарске гаранције.
- ОДЛУКА КОМИСИЈЕ О УТВРЂИВАЊУ КРИТЕРИЈУМА, ОДНОСНО НАЧИНА ЗА ДОДЕЛУ УГОВОРА У ПОСТУПКУ ЈАВНЕ НАБАВКЕ – Прилог број 11

УПУТСТВО ПОНУЂАЧИМА КАКО ДА САЧИНЕ ПОНУДУ

Упутство понуђачима како да припреме понуду сачињено је на основу члана 61. **ЗАКОНА О ЈАВНИМ НАБАВКАМА** („Службени гласник Републике Србије“ број 124/2012, 14/2015 и 68/2015), у даљем тексту: ЗАКОН, члана 2. **Правилника о обавезним елементима конкурсне документације у поступцима јавних набавки и начину доказивања испуњености услова** („Службени гласник Републике Србије“ број 86/2015), у даљем тексту: ПРАВИЛНИК.

Упутство садржи податке који су неопходни за припрему понуде у складу са захтевима НАРУЧИОЦА као и информације о условима и начину спровођења поступка доделе уговора о јавној набавци.

Од ПОНУЂАЧА се очекује да детаљно проучи сва упутства, обрасце, услове и спецификације које су садржане у конкурсној документацији.

Непридржавање упутстава и недостављање свих тражених података и информација које су наведене у конкурсној документацији или подношење понуде која не одговара условима предвиђеним у конкурсној документацији, представља у сваком погледу ризик за ПОНУЂАЧА и као резултат може имати одбијање понуде.

1) Подаци о језику на којем понуда мора бити састављена

- Наручилац припрема конкурсну документацију и води поступак на српском језику.
- Понуда коју припрема ПОНУЂАЧ, као и целокупна кореспонденција и документација у вези с понудом коју размене ПОНУЂАЧ и НАРУЧИЛАЦ, мора бити сачињена на српском језику.
- Пратећа документа и штампана литература коју обезбеди понуђач могу бити на другом језику, под условом да их прати тачан превод релевантних пасуса, на српски или енглески језик.

2) Дефинисање посебних захтева, уколико исти постоје, у погледу начина на који понуда мора бити сачињена, а посебно у погледу начина попуњавања образаца датих у конкурсној документацији, односно података који морају бити њихов саставни део

- Понуда се доставља у писаном облику, на обрасцима које ПОНУЂАЧ преузима са Портала Управе за јавне набавке или са интернет странице НАРУЧИОЦА.
- Појединачне обрасце садржане у конкурсној документацији, ПОНУЂАЧ попуњава **читко, јасно и недвосмислено**:
 - Прилог број 1 – Општи подаци о јавној набавци – **Понуђач не попуњава.**
 - Прилог број 2 – Упутство понуђачима како да сачине понуду – **Понуђач не попуњава.**
 - Прилог број 3 – Образац понуде – **Понуђач попуњава** тако што у одговарајуће колоне уноси тражене податке. Све ставке, (елементе) из обрасца понуде понуђач мора да попуни, а прилог да потпише и овери печатом, чиме потврђује да су тачни подаци који су у обрасцу понуде наведени. Уколико образац понуде није исправно попуњен понуда може бити одбијена као неприхватљива.
 - Прилог број 3/1 – Подаци о подизвођачу.
 - Прилог број 3/2 – Подаци о члану групе понуђача.
Понуду може поднети група понуђача у складу са условима из тачке 7) овог упутства.
 - Прилог број 4 – Образац за оцену испуњености услова из члана 75. Закона и упутство како се доказује испуњеност тих услова – **Понуђач попуњава** наводећи податке о документима које доставља уз овај образац као доказе о испуњености услова из чл. 75. и 76. Закона, **потписује и оверава печатом.**
 - Прилог број 5а – Образац изјаве о независној понуди – Изјавом о независној понуди понуђач под пуном материјалном и кривичном одговорношћу потврђује да је понуду поднео независно, без договора са другим понуђачима или заинтересованим лицима – **Понуђач попуњава, потписује и оверава.**
 - Прилог број 5б – Образац изјаве о поштовању обавеза из члана 75. став 2. и члана 71. став 2. Закона – **Понуђач попуњава, потписује и оверава.**
 - Прилог број 6 – Модел уговора о јавној набавци – Понуђачу се доставља на увид модел уговора који ће бити закључен са одабраним понуђачем. ПОНУЂАЧ ЈЕ ДУЖАН ДА ПОПУНИ МОДЕЛ, СТАВИ ПЕЧАТ И ПОТПИС, ЧИМЕ ПОТВРЂУЈЕ ДА СЕ СЛАЖЕ СА МОДЕЛОМ УГОВОРА – **Понуђач попуњава, потписује и оверава.**
 - Прилог број 7 – Техничке карактеристике – **Понуђач попуњава** тако што у одговарајуће рубрике уноси тражене податке и уз њега прилаже копије наведене документације (атесте, уверења и др.). Уколико је расположиви простор недовољан за уношење свих тражених података, понуђач може унети податке на полеђини прилога број 7 или на посебном папиру упише преостале податке који се односе на техничке карактеристике. Наведени прилог **понуђач потписује и оверава печатом.**
 - Прилог број 8 – Образац структуре цене, са упутством како да се попуни – **Понуђач попуњава** тако што у одговарајуће рубрике уноси тражене податке. Наведени прилог **понуђач потписује и оверава печатом.**
 - Прилог број 9 – Образац трошкова припреме понуде, са упутством како да се попуни – **Понуђач попуњава** тако што у одговарајуће рубрике уноси тражене податке.
 - Прилог број 10 – Финансијске гаранције – Погледати детаљно објашњење из тачке 22) овог упутства. **Понуђач попуњава, потписује и оверава.**
 - Прилог број 11 – Одлука Комисије о утврђивању критеријума, односно начина за доделу уговора – **Понуђач не попуњава.**

3) Обавештење о могућности подношења понуде са варијантама, уколико је подношење такве понуде дозвољено

Понуде са варијантама нису дозвољене.

4) Начин измене, допуне и опозива понуде у смислу члана 87. став 6. и члана 93. Закона

У року за подношење понуде понуђач може да измени, допуни или опозове своју понуду, писаним обавештењем пре истека рока за достављање понуда. Свако обавештење о измени, допуни или опозиву понуде треба да буде припремљено и достављено у затвореној коверти, лично или препорученом поштом, на адресу наручиоца на исти начин на који треба да буде достављена и сама понуда, са ознаком на коју се јавну набавку односи.

Наручилац ће, по потреби, захтевати од понуђача додатна објашњења која ће му помоћи при прегледу, вредновању и упоређивању понуда, а по потреби ће извршити и (не)најављену контролу (увид) код понуђача, односно његовог подизвођача.

Наручилац не може да захтева, дозволи или понуди промену елемената понуде који су од значаја за примену критеријума за доделу уговора, односно промену којом би се понуда која је неодговарајућа или неприхватљива учинила одговарајућом, односно прихватљивом.

Наручилац ће у складу са Законом, а уз сагласност понуђача, извршити исправке рачунских грешака уочених приликом разматрања понуде по окончаном поступку отварања понуда.

У случају разлике између јединичне и укупне цене, меродавна је јединична цена.

Ако се понуђач не сагласи са исправком рачунских грешака, наручилац ће његову понуду одбити као неприхватљиву.

5) Обавештење да понуђач који је самостално поднео понуду не може истовремено да учествује у заједничкој понуди или као подизвођач, нити да учествује у више заједничких понуда

Понуђач који је самостално поднео понуду не може истовремено да учествује у заједничкој понуди или као подизвођач.

6) Захтев да понуђач, уколико ангажује подизвођача, наведе у својој понуди податке о подизвођачу, проценат укупне вредности набавке који ће поверити подизвођачу, део предмета набавке који ће извршити преко подизвођача, као и правила поступања наручиоца у случају да се доспела потраживања пренесе директно подизвођачу, за део набавке који се извршава преко тог подизвођача

Наручилац је дужан да у конкурсној документацији захтева од понуђача да у понуди наведе да ли ће извршење јавне набавке делимично поверити подизвођачу и да наведе у својој понуди, проценат укупне вредности набавке који ће поверити подизвођачу, а који не може бити већи од 50% као и део предмета набавке који ће извршити преко подизвођача.

Ако понуђач у понуди наведе да ће делимично извршење набавке поверити подизвођачу, дужан је да наведе назив подизвођача, а уколико уговор између наручиоца и понуђача буде закључен, тај подизвођач ће бити наведен у уговору.

Понуђач је дужан да наручиоцу, на његов захтев, омогући приступ код подизвођача ради утврђивања испуњености услова.

Понуђач је дужан да за подизвођаче достави доказе о испуњености обавезних услова из члана 75. став 1. тачка од 1) до 4) Закона, а доказ о испуњености услова из члана 75. став 1. тачка 5) Закона за део набавке који ће извршити преко подизвођача.

Ако је за извршење дела јавне набавке чија вредност не прелази 10% укупне вредности јавне набавке потребно испунити обавезан услов из члана 75. став 1. тачка 5) Закона понуђач може доказати испуњеност тог услова преко подизвођача којем је поверио извршење тог дела набавке.

Поред обавезних услова, наручилац конкурсном документацијом одређује које још услове подизвођач мора да испуни и на који начин то доказује, при чему ти услови не могу бити такви да ограниче подношење понуде са подизвођачем.

Понуђач, односно добављач у потпуности одговара наручиоцу за извршење обавеза из поступка јавне набавке, односно за извршење уговорних обавеза, без обзира на број подизвођача.

Наручилац може на захтев подизвођача и где природа предмета набавке то дозвољава пренети доспела потраживања директно подизвођачу, за део набавке која се извршава преко тог подизвођача.

У случају из става 9. члана 80. Закона наручилац је дужан да омогући добављачу да приговори ако потраживање није доспело.

Правила поступања у вези са ставом 9. и 10. члана 80. Закона наручилац одређује у конкурсној документацији и не утичу на одговорност понуђача.

Понуђач не може ангажовати као подизвођача лице које није навео у понуди, у супротном наручилац ће реализовати средство обезбеђења и раскинути уговор, осим ако би раскидом уговора наручилац претрпео знатну штету.

У случају из става 12. члана 80. Закона наручилац је дужан да обавести организацију надлежну за заштиту конкуренције.

Понуђач може ангажовати као подизвођача лице које није навео у понуди, ако је на страни подизвођача након подношења понуде настала трајнија неспособност плаћања, ако то лице испуњава све услове одређене за подизвођача и уколико добије претходну сагласност наручиоца.

7) Обавештење о томе да је саставни део заједничке понуде споразум којим се понуђачи из групе међусобно и према наручиоцу обавезују на извршење јавне набавке и подаци о обавезној садржини тог споразума

Понуду може поднети група понуђача. Сходно члану 81. Закона, сваки понуђач из групе понуђача мора да испуни обавезне услове из члана 75. став 1. тачка од 1) до 4) Закона, а додатне услове испуњавају заједно, осим ако наручилац из оправданих разлога не одреди другачије. Услов из члана 75. став 1. тачка 5) Закона дужан је да испуни понуђач из групе понуђача којем је поверено извршење дела набавке за који је неопходна испуњеност тог услова. Саставни део заједничке понуде је споразум којим се понуђачи из групе међусобно и према наручиоцу обавезују на извршење јавне набавке, а који садржи:

- Податке о члану групе који ће бити носилац посла, односно који ће поднети понуду и који ће заступати групу понуђача пред наручиоцем и
- опис послова сваког од понуђача из групе понуђача у извршењу уговора.

Споразумом из члана 81. става 4. Закона уређују се и друга питања која наручилац одреди конкурсном документацијом. Наручилац не може од групе понуђача да захтева да се повезују у одређени правни облик како би могли да поднесу заједничку понуду.

Понуђачи који поднесу заједничку понуду за извршење уговора одговарају неограничено солидарно према наручиоцу.

У случају подношења заједничке понуде, чланови групе понуђача треба да у понудама наведу имена и одговарајуће професионалне квалификације лица која ће бити одговорна за извршење уговора.

8) Захтеви у погледу траженог начина и услова плаћања, гарантног рока, као и евентуалних других околности од којих зависи прихватљивост понуде

Понуда мора у потпуности одговарати захтевима наручиоца из конкурсне документације.

9) Валута и начин на који мора бити наведена и изражена цена у понуди

- Вредности се у поступку јавне набавке исказују у динарима, без обрачунаог ПДВ-а.
- На основу члана 19. став 2. Закона, наручилац ће у прилогу број 3 (по потреби) да дозволи понуђачу да цену у понуди исказе у једној страниј валути при чему ће навести да ће се за прерачун у динаре користити одговарајући средњи девизни курс Народне банке Србије на дан када је започето отварања понуда.
- Захтев НАРУЧИОЦА да се вредност исказе и у једној страниј валути, **ако га има**, наведен је у **обрасцу понуде – Прилог број 3** конкурсне документације где је наведено и у којој валути се цене у понуди могу исказати.
- **Образац понуде – Прилог број 3** конкурсне документације садржи упутство и услове за сачињавање прихватљиве понуде.
- Наручилац може да одбије понуду због неубичајено ниске цене у свему у складу са чланом 92. Закона.

10) Подаци о обавезним условима за учешће у поступку јавне набавке

Испуњеност обавезних услова за учешће у поступку јавне набавке из члана 75. став 1. Закона, правно лице као понуђач, или подносилац пријаве, доказује достављањем следећих доказа:

- Извода из регистра Агенције за привредне регистре, односно извода из регистра надлежног Привредног суда;
- Извода из казнене евиденције, односно уверења надлежног суда и надлежне полицијске управе Министарства унутрашњих послова да оно и његов законски заступник није осуђиван за неко од кривичних дела као члан организоване криминалне групе, да није осуђиван за неко од кривичних дела против привреде, кривична дела против заштите животне средине, кривично дело примања или давања мита, кривично дело преваре;
- Уверења Пореске управе Министарства финансија да је измирио доспеле порезе и доприносе и уверења надлежне локалне самоуправе да је измирио обавезе по основу изворних локалних јавних прихода;
- Важеће дозволе за обављање одговарајуће делатности, издате од стране надлежног органа, ако је таква дозвола предвиђена посебним прописом што ће бити детаљно описано у прилогу број 4 конкурсне документације.

Докази из става 1. тачке 2) и 4) члана 77. Закона не могу бити старији од два месеца пре отварања понуда.

Докази о испуњености услова могу се достављати у неовереним копијама, а наручилац може пре доношења Одлуке о додели уговора, захтевати од понуђача, чија је понуда на основу извештаја комисије за јавну набавку оцењена као најповољнија, да достави на увид оригинал или оверену копију свих или појединих доказа.

Ако понуђач у остављеном, примереном року, не достави на увид оригинал или оверену копију тражених доказа, наручилац ће његову понуду одбити као неприхватљиву.

11) Подаци о врсти, садржини, начину подношења, висини и роковима обезбеђења испуњења обавеза понуђача, уколико исто захтева наручилац

У свему у складу са условима и упутством из конкурсне документације.

12) Дефинисање посебних захтева, уколико исти постоје, у погледу заштите поверљивости података које наручилац ставља понуђачима на располагање, укључујући и њихове подизвођаче

Наручилац је дужан да:

- чува као поверљиве све податке о понуђачима садржане у понуди које је као такве, у складу са законом, понуђач означио у понуди;
- одбије давање информације која би значила повреду поверљивости података добијених у понуди;
- чува као пословну тајну имена, заинтересованих лица, понуђача и подносилаца пријава, као и податке о поднетим понудама, односно пријавама, до отварања понуда, односно пријава.

Неће се сматрати поверљивим докази о испуњености обавезних услова, цена и други подаци из понуде који су од значаја за примену елемената критеријума и рангирање понуде.

Наручилац је дужан да у току поступка обезбеди чување поверљивих података из понуде у складу са чланом 14. Закона.

13) Обавештење да понуђач може у писаном облику тражити додатне информације или појашњења у вези са припремањем понуде, као и да може да укаже наручиоцу и на евентуално уочене недостатке и неправилности у конкурсној документацији, уз напомену да се комуникација у поступку јавне набавке врши на начин одређен чланом 20. Закона

Комуникација се у поступку јавне набавке и у вези са обављањем послова јавних набавки одвија писаним путем, односно путем поште, електронске поште или факсом, као и објављивањем од стране наручиоца на Порталу јавних набавки.

Изабрано средство комуникације мора бити широко доступно, тако да не ограничава могућност учешћа заинтересованих лица у поступку јавне набавке.

Комуникација треба да се одвија на начин да се поштују рокови предвиђени Законом и да се у том циљу, када је то могуће, користе електронска средства.

Комуникација се мора одвијати на начин да се обезбеди чување поверљивих и података о заинтересованим лицима, података о понудама и понуђачима до отварања понуда, да се обезбеди евидентирање радњи предузетих у поступку и чување документације у складу са прописима којима се уређује област документарне грађе и архива.

Алати који се користе у комуникацији електронским средствима и њихове техничке карактеристике морају бити широко доступни и интероперативни, такви да користе производе информационих технологија у општој употреби.

Ако је документ из поступка јавне набавке достављен од стране наручиоца или понуђача путем електронске поште или факсом, страна која је извршила достављање дужна је да од друге стране захтева да на исти начин потврди пријем тог документа, што је друга страна дужна и да учини када је то неопходно као доказ да је извршено достављање.

Наручилац ће пријем документа вршити само у току свог радног времена (7.30 часова – 15.30 часова), сваког радног дана (понедељак – петак), сходно својој унутрашњој организацији, осим у дане државних и верских празника у складу са Законом о државним и другим празницима у Републици Србији („Службени гласник Републике Србије“, број 43/2001, 101/2007 и 92/2011). Пријем документа достављених по истеку наведеног радног времена, наручилац ће извршити првог наредног радног дана.

Заинтересовано лице може, у писаном облику тражити од наручиоца додатне информације или појашњења у вези са припремањем понуде, при чему може да укаже наручиоцу и на евентуално уочене недостатке и неправилности у конкурсној документацији, најкасније пет дана пре истека рока за подношење понуде.

14) Обавештење о начину на који се могу захтевати додатна објашњења од понуђача после отварања понуда и вршити контрола код понуђача односно његовог подизвођача

Наручилац ће, по потреби, писаним путем, захтевати од понуђача додатна објашњења која ће му помоћи при прегледу, вредновању и упоређивању понуда, а по потреби ће извршити и контролу (увид) код понуђача односно његовог подизвођача.

Наручилац не може да захтева, дозволи или понуди промену елемената понуде који су од значаја за примену критеријума за доделу уговора, односно промену којом би се понуда која је неодговарајућа или неприхватљива учинила одговарајућом, односно прихватљивом, осим ако другачије не произилази из природе поступка јавне набавке.

У случају разлике између јединичне и укупне цене, меродавна је јединична цена.

Ако се понуђач не сагласи са исправком рачунских грешака, наручилац ће његову понуду одбити као неприхватљиву.

- 15) **Врсте критеријума за доделу уговора, сви елементи критеријума на основу којих се додељује уговор, који морају бити описани и вредносно изражени, као и методологију за доделу пондера за сваки елемент критеријума која ће омогућити накнадну објективну проверу оцењивања понуда**
Наручилац ће уговор о јавној набавци доделити сагласно критеријуму који је утврђен Одлуком комисије о утврђивању критеријума (прилог 11 конкурсне документације).
- 16) **Елементи критеријума на основу којих ће наручилац извршити доделу уговора у ситуацији када постоје две или више понуда са једнаким бројем пондера или истом понуђеном ценом**
У случају да постоји два или више понуђача који су понудили исту цену одлука ће се донети на основу резервног елемента критеријума, односно начина утврђеног у прилогу бр. 11 конкурсне документације.
- 17) **Обавештење о томе да је понуђач или кандидат дужан да при састављању своје понуде наведе да је поштовао обавезе које произилазе из важећих прописа о заштити на раду, запошљавању и условима рада, заштити животне средине, као и да нема забрану обављања делатности која је на снази у време подношења понуде**
Понуђач је дужан да у оквиру своје понуде достави изјаву којом потврђује под кривичном и материјалном одговорношћу да је при састављању своје понуде поштовао обавезе које произилазе из важећих прописа о заштити на раду, запошљавању и условима рада, заштити животне средине, као и да нема забрану обављања делатности која је на снази у време подношења понуде.
- 18) **Обавештење да накнаду за коришћење патената, као и одговорност за повреду заштићених права интелектуалне својине трећих лица сноси понуђач**
Битни захтеви који нису укључени у важеће техничке норме и стандарде, а који се односе на заштиту животне средине, безбедност и друге околности од општег интереса, морају да се примењују и да се изричито наведу у конкурсној документацији.
Наручилац посебно напомиње да накнаду за коришћење патената, као и одговорност за повреду заштићених права интелектуалне својине трећих лица, сноси понуђач.
- 19) **Обавештење о начину и року подношења захтева за заштиту права, са детаљним упутством о садржини потпуног захтева за заштиту права у складу са чланом 151. став 1. тачка од 1) до 7) Закона, као и износом таксе из члана 156. став 1. тачка од 1) до 3) Закона и детаљним упутством о потврди из члана 151. став 1. тачка 6) Закона којом се потврђује да је уплата таксе извршена, а која се прилаже уз захтев за заштиту права приликом подношења захтева наручиоцу, како би се захтев сматрао потпуним**
- Захтев за заштиту права може да поднесе понуђач, подносилац пријаве, кандидат, односно заинтересовано лице, који има интерес за доделу уговора односно оквирног споразума у конкретном поступку јавне набавке и који је претрпео или би могао претрпети штету због поступања наручиоца противно одредбама Закона (у даљем тексту: подносилац захтева).
 - Захтев за заштиту права може да поднесе Управа за јавне набавке, Државна ревизорска институција, јавни правобранилац и грађански надзорник.
 - Захтев за заштиту права подноси се наручиоцу, а копија се истовремено доставља Републичкој комисији.
 - Захтев за заштиту права мора бити потпун, у складу са чланом 151. став 1. тачка од 1) до 7) Закона, тј. мора да садржи:
 - 1) назив и адресу подносиоца захтева и лице за контакт;
 - 2) назив и адресу наручиоца;
 - 3) податке о јавној набавци која је предмет захтева, односно о одлуци наручиоца;
 - 4) повреде прописа којима се уређује поступак јавне набавке;
 - 5) чињенице и доказе којима се повреде доказују;
 - 6) потврду о уплати таксе из члана 156. Закона;
 - 7) потпис подносиоца.Ако поднети захтев за заштиту права не садржи све обавезне елементе из члана 151. став 1. Закона, наручилац ће такав захтев одбацити закључком. Против закључка наручиоца подносилац захтева може у року од три дана од дана пријема закључка поднети жалбу Републичкој комисији, док копију жалбе истовремено доставља наручиоцу.
 - Захтев за заштиту права може се поднети у току целог поступка јавне набавке, против сваке радње наручиоца, осим ако Законом није другачије одређено.
 - Захтев за заштиту права којим се оспорава врста поступка, садржина позива за подношење понуда или конкурсне документације, сматраће се благовременим уколико је примљен од стране наручиоца најкасније седам дана пре истека рока за подношење понуда, а у поступку јавне набавке мале вредности и квалификационом поступку ако је примљен од стране наручиоца три дана пре истека рока за подношење понуда, без обзира на начин достављања и уколико је подносилац захтева у складу са чланом 63. став 2. Закона указао наручиоцу на евентуалне недостатке и неправилности, а наручилац исте није отклонио.
 - Захтев за заштиту права којим се оспоравају радње које наручилац предузме пре истека рока за подношење понуда, а након истека рока из члана 149. став 3. Закона, сматраће се благовременим уколико је поднет најкасније до истека рока за подношење понуда.
 - После доношења Одлуке о додели уговора и/или Одлуке о обустави поступка, рок за подношење захтева за заштиту права је десет дана од дана објављивања Одлуке на Порталу јавних набавки.
 - Захтевом за заштиту права не могу се оспоравати радње наручиоца предузете у поступку јавне набавке ако су подносиоцу захтева били или могли бити познати разлози за његово подношење пре истека рока за подношење захтева, а подносилац захтева га није поднео пре истека тог рока.
 - Уколико је у истом поступку јавне набавке поново поднет захтев за заштиту права од стране истог подносиоца захтева, у том захтеву се не могу оспоравати радње наручиоца за које је подносилац захтева знао или могао знати приликом подношења претходног захтева.
 - О поднетом захтеву за заштиту права наручилац објављује обавештење о поднетом захтеву на Порталу јавних набавки, најкасније у року од два дана од дана пријема захтева за заштиту права.

- У случају поднетог захтева за заштиту права наручилац не може донети Одлуку о додели уговора и/или Одлуку о обустави поступка, нити може закључити уговор о јавној набавци пре доношења одлуке о поднетом захтеву за заштиту права, осим у случају преговарачког поступка из члана 36. став 1. тачка 3) Закона.
- Одговорно лице наручиоца може донети одлуку да наручилац предузме активности из члана 150. став 1. Закона пре доношења одлуке о поднетом захтеву за заштиту права, када би задржавање активности наручиоца у поступку јавне набавке, односно у извршењу уговора о јавној набавци проузроковало велике тешкоће у раду или пословању наручиоца које су несразмерне вредности јавне набавке, а која мора бити образложена. Одлуку наручилац без одлагања доставља Републичкој комисији и објављује је на Порталу јавних набавки и на својој интернет страници.
- Наручилац може да одлучи да заустави даље активности у случају подношења захтева за заштиту права, при чему је дужан да у обавештењу о поднетом захтеву за заштиту права наведе да зауставља даље активности у поступку јавне набавке.
- Подносилац захтева је дужан да у складу са чланом 156. Закона уплати таксу у износу од 120.000,00 динара, ако се захтев за заштиту права подноси пре отварања понуда и ако процењена вредност није већа од 120.000.000,00 динара; 250.000,00 динара, ако се захтев за заштиту права подноси пре отварања понуда и ако је процењена вредност већа од 120.000.000,00 динара; 120.000,00 динара, ако се захтев за заштиту права подноси након отварања понуда и ако процењена вредност није већа од 120.000.000,00 динара; 120.000,00 динара, ако се захтев за заштиту права подноси након отварања понуда и ако збир процењених вредности свих оспорених партија није већи од 120.000.000,00 динара, уколико је јавна набавка обликована по партијама; 0,1% процењене вредности јавне набавке, односно понуђене цене понуђача којем је додељен уговор, ако се захтев за заштиту права подноси након отварања понуда и ако је та вредност већа од ако је процењена вредност већа од 120.000.000,00 динара; 0,1% збира процењених вредности свих оспорених партија јавне набавке, односно понуђене цене понуђача којима су додељени уговори, ако се захтев за заштиту права подноси након отварања понуда и ако је та вредност већа од 120.000.000,00 динара.
- Потврда о извршеној уплати треба да буде издата од стране банке, да садржи печат банке и потпис овлашћеног лица банке. Број жиро рачуна: 840-30678845-06. Шифра плаћања: 153 или 253. Позив на број: подаци о броју или ознаци јавне набавке. Сврха: ЗЗП; назив наручиоца; број или ознака јавне набавке. Прималац: Буџет Републике Србије.

20) Обавештење да ће уговор о јавној набавци бити достављен у року од осам дана од дана истека рока за подношење захтева за заштиту права из члана 149. Закона, односно у случају из члана 112. став 2. Закона, навести рок у коме ће бити закључен уговор о јавној набавци

Наручилац ће уговор о јавној набавци доставити понуђачу којем је додељен у року од осам дана од дана протекла рока за подношење захтева за заштиту права.

У случају из члана 112. став 2. Закона уговор ће бити закључен у року од осам дана од дана објављивања Одлуке о додели уговора.

21) Подаци о обавезној садржини понуде

Понуђач подноси понуду у затвореној коверти.

Понуђач може да поднесе само једну понуду са доказима о испуњености услова из конкурсне документације.

У року за подношење понуда, понуђач може да измени, допуни или опозове своју понуду, на начин који је одређен у конкурсној документацији (тачка број 4 овог упутства).

22) Средства финансијског обезбеђења

22.1 Финансијска гаранција за озбиљност понуде

22.1.1 Уз понуду, сви понуђачи достављају:

- ФИНАНСИЈСКУ ГАРАНЦИЈУ ЗА ОЗБИЉНОСТ ПОНУДЕ на износ од 10% од вредности понуде без обрачунатог ПДВ-а, са роком важења не краћим од 30 (тридесет) дана од дана истека рока важења понуде.

22.1.2 Финансијска гаранција за озбиљност понуде тражи се ради заштите наручиоца и биће наплаћена:

- ако понуђач своју понуду повуче за време важења понуде, а након јавног отварања понуда, или
- у случају да изабрани понуђач не потпише уговор или не достави финансијску гаранцију за добро извршење посла.

22.1.3 Финансијска гаранција ће бити исказана у истој валути у којој је исказана и сама понуда и издата у форми:

- банкарске гаранције која мора бити безусловна и на први позив платива, или
- бланко менице, која мора бити уписана у Регистар НБС са припадајућим попуњеним меничним овлашћењем, а који морају бити оверени и потписани од стране лица чији се потпис налази на картону депонованих потписа.
- достављено менично овлашћење мора бити сачињено на меморандуму понуђача према моделу који се налази у прилогу ове конкурсне документације.
- уколико понуђач као финансијску гаранцију за озбиљност понуде достави бланко меницу, потребно је да у оквиру своје понуде достави и фотокопију картона депонованих потписа код пословне банке који мора бити оверен од стране банке после дана објављивања позива за подношење понуда.

22.1.4 Свака понуда која није осигурана финансијском гаранцијом за озбиљност понуде биће одбијена од стране наручиоца као неприхватљива.

22.1.5 Финансијска гаранција биће враћена неизабраним понуђачима што је пре могуће након завршеног избора, а најкасније у року од 30 (тридесет) календарских дана од дана истека рока важења понуде.

22.1.6 Изабраном понуђачу финансијска гаранција за озбиљност понуде биће враћена након што понуђач потпише уговор и када поднесе финансијску гаранцију за добро извршење посла.

22.2 Финансијска гаранција за добро извршење посла

22.2.1 Понуђач је дужан да, уколико му буде додељен уговор о јавној набавци, на основу Одлуке о додели уговора чија финансијска вредност прелази износ од 10.000.000,00 динара без обрачунатог ПДВ-а, у року од 10 дана од дана обостраног потписивања уговора о јавној набавци, наручиоцу преда финансијску гаранцију за добро извршење посла у виду БАНКАРСКЕ ГАРАНЦИЈЕ која мора бити неопозива, безусловна, платива на први позив и без права приговора у висини од 10% уговорене вредности без обрачунатог ПДВ-а, са роком важења од најмање 30 дана дуже од дана истека рока важења уговора.

22.2.2 Понуђач је дужан да, уколико му буде додељен уговор о јавној набавци чија финансијска вредност **не прелази износ од 10.000.000,00 динара** без обрачунаог ПДВ-а, на основу Одлуке о додели уговора, у року од 10 (десет) дана од дана обостраног потписивања уговора о јавној набавци (*уколико понуђач доставља банкарску гаранцију за добро извршење посла*), односно, приликом потписивања уговора (*уколико понуђач доставља бланко меницу за добро извршење посла*), наручиоцу достави финансијску гаранцију ЗА ДОБРО ИЗВРШЕЊЕ ПОСЛА у висини од 10% од уговорене вредности без обрачунаог ПДВ-а, са роком важења од најмање 30 (тридесет) дана дуже од дана истека рока за коначно извршење посла, издату у форми:

- банкарске гаранције која мора бити неопозива, безусловна, платива на први позив и без права приговора, или
- бланко менице, која мора бити уписана у Регистар НБС са припадајућим попуњеним меничним овлашћењем, а који морају бити оверени и потписани од стране лица чији се потпис налази на картону депонованих потписа,
- достављено менично овлашћење **мора бити сачињено на меморандуму понуђача** према моделу који се налази у прилогу ове конкурсне документације.
- Уколико понуђач као финансијску гаранцију за добро извршење посла достави бланко меницу, потребно је да, приликом обостраног потписивања уговора, достави и фотокопију картона депонованих потписа код пословне банке који мора бити оверен од стране банке **после дана објављивања позива за подношење понуда**.

22.2.3 Наручилац ће приложени финансијску гаранцију за добро извршење посла искористити у сврху накнаде штете у следећим случајевима:

- у случају неизвршења уговорних обавеза у роковима и на начин који су предвиђени уговором о јавној набавци,
- у случају неоснованог једностраног раскида уговора о јавној набавци од стране добављача,
- у другим случајевима неиспуњења уговорних обавеза који могу довести до угрожавања рада наручиоца и нанесе му штету или угрози живот и здравље пацијента на било који начин.

22.3 Уколико изабрани понуђач не испуни захтев из тачке 22.2 овог упутства то ће представљати довољан разлог за поништај Одлуке о додели уговора, у делу који се односи на тог понуђача и наплату финансијске гаранције за озбиљност понуде таквог понуђача, а у том случају НАРУЧИЛАЦ може уговор да додели следећем најповољнијем оцењеном понуђачу или да поновно покрене предметни поступак јавне набавке.

23) Обавештење о могућности да понуђач може да поднесе понуду за једну или више партија и упутство о начину на који понуда мора бити поднета, уколико је предмет јавне набавке обликован у више партија

Уколико је предмет јавне набавке обликован у више партија, понуђач може да поднесе понуду за једну или више партија. Понуда мора да обухвати целокупну партију.

У случају да понуђач поднесе понуду за две или више партија, она мора бити поднета тако да се може оцењивати за сваку партију посебно.

24) Рок важења понуде

Рок важења понуде одређује наручилац и тај рок се обавезно наводи у понуди, али не може бити краћи од **60 дана** од дана отварања понуда. У случају истека рока важења понуде, наручилац је дужан да у писаном облику затражи од понуђача продужење рока важења понуде. Понуђач који прихвати захтев за продужење рока важења понуде не може мењати понуду. Захтеви и одговори у вези са тим, достављаће се у писаном облику.

25) Рок у коме ће понуђач коме је додељен уговор о јавној набавци приступити закључењу уговора

Наручилац ће уговор о јавној набавци доставити понуђачу коме је додељен уговор у року од осам дана од дана протеча рока за подношење захтева за заштиту права.

Ако понуђач којем је додељен уговор одбије да закључи уговор са наручиоцем, наручилац може закључити уговор са првим следећим најповољнијим понуђачем.

26) Врста другог релевантног доказа који је од значаја за уредно извршење обавеза понуђача по раније закљученим уговорима о јавним набавкама

Наручилац може одбити понуду уколико поседује доказ који потврђује да понуђач није испуњавао своје обавезе по раније закљученим уговорима о јавним набавкама који су се односили на исти предмет набавке, за период од претходне три године пре објављивања позива за подношење понуда.

Доказ из става 1. из члана 82. Закона може бити: правноснажна судска пресуда, исправа о реализованом средству обезбеђења испуњених обавеза у поступку јавне набавке или испуњења уговорних обавеза, исправа о наплаћеној уговорној казни, рекламације потрошача, односно корисника, ако нису отклоњене у уговореном року, извештај надзорног органа о изведеним радовима који нису у складу са пројектом, односно уговором, изјава о раскиду уговора због неиспуњења битних елемената уговора дата на начин и под условима предвиђеним законом којим се уређују облигациони односи, доказ о ангажовању на извршењу уговора о јавној набавци лица која нису означена у понуди као подизвођачи, односно чланови групе понуђача, други одговарајући доказ примерен предмету јавне набавке, који се односи на испуњење обавеза у ранијим поступцима јавне набавке или по раније закљученим уговорима о јавним набавкама.

Наручилац ће одбити понуду ако поседује доказ из члана 82. став 3. тачка 1) Закона, који се односи на поступак који је спровео или уговор који је закључио и други наручилац ако је предмет јавне набавке истоврстан.

27) Трошкови

Трошкове припреме и подношења понуде сноси искључиво понуђач и не може тражити од наручиоца накнаду трошкова. Ако је поступак јавне набавке обустављен из разлога који су на страни наручиоца, наручилац је дужан да понуђачу надокнади трошкове израде узорка или модела, ако су израђени у складу са техничким спецификацијама наручиоца и трошкове прибављања средства обезбеђења, под условом да је понуђач тражио накнаду тих трошкова у својој понуди.

28) Преузимање конкурсне документације

Наручилац ће од дана објављивања позива за подношење понуда на Порталу јавних набавки и на својој интернет страници омогућити преузимање конкурсне документације.

29) Паковање и достављање понуде

- Сви документи поднети у понуди, изузев менице, меничног овлашћења и картона депонованих потписа, треба да буду повезани траком (јемствеником) у целину и запечаћени тако да се не могу накнадно убацити, одстранити или заменити појединачни листови, односно прилози, а да се видно не оштете листови или печат.
- Понуђач доставља понуду у запечаћеној коверти, тако да се при отварању може проверити да ли је затворена онако како је предата. Ако коверта није запечаћена и означена на начин описан овим Упутством, НАРУЧИЛАЦ не преузима никакву одговорност уколико понуда залута или се отвори пре времена.
- На задњој страни коверте треба обавезно навести име и адресу понуђача, што омогућава да понуда буде враћена неотворена, у случају да се прогласи неблаговременом.
- Понуде се достављају у затвореној коверти препорученом пошљићком или личном доставом на адресу:

**Клинички центар Србије, Одсек административно-техничких послова /архива/,
за ЈАВНЕ НАБАВКЕ – Београд, улица Пастерова број 2**
са назнаком:

**Понуда за ЈАВНУ НАБАВКУ ДОБАРА
број 222А/2018 – Оксигенатори – НЕ ОТВАРАТИ**

30) Јавно отварање понуда

Наручилац ће извршити ЈАВНО отварање понуда по истеку рока за подношење понуда у току истог дана у просторијама управне зграде КЦС, Пастерова 2, 11000 Београд.

Овлашћење за присуство и учествовање у поступку јавне набавке подноси се Председнику комисије непосредно пре почетка поступка отварања понуде. Достављено пуномоћје обавезно мора имати свој број, датум, потпис и печат овлашћеног лица.

Овлашћени представник понуђача који учествује у поступку отварања понуда има право да приликом отварања понуда изврши увид у податке из понуде који се уносе у записник о отварању понуде.

Записник о отварању понуда потписују чланови комисије и овлашћени представници понуђача који преузимају примерак записника. Присутни овлашћени представници понуђача потписују записник у коме се евидентира њихово присуство.

31) Интегритет поступка

Наручилац може одбити понуду уколико поседује доказ да је понуђач у претходне три године пре објављивања позива за подношење понуда, у поступку јавне набавке: поступао супротно забрани из чланова 23. и 25. Закона, учинио повреду конкуренције, доставио неистините податке у понуди или без оправданих разлога одбио да закључи уговор о јавној набавци, након што му је уговор додељен, одбио да достави доказе и средства обезбеђења на шта се у понуди обавезао.

32) Одлука о додели уговора

На основу извештаја о стручној оцени понуда, наручилац доноси одлуку о додели уговора, у року одређеном у позиву за подношење понуда.

Рок из става 1. члана 108. Закона не може бити дужи од 25 дана од дана отварања понуда, осим у нарочито оправданим случајевима, као што је обимност или сложеност понуда, односно сложеност методологије доделе пондера, када рок може бити до 40 дана од дана јавног отварања понуда.

Одлука о додели уговора мора бити образложена и мора да садржи нарочито податке из извештаја о стручној оцени понуда.

Наручилац је дужан да одлуку о додели уговора објави на Порталу јавних набавки и својој интернет страници у року од три дана од дана доношења.

Ако поједини подаци из одлуке представљају пословну тајну у смислу закона којим се уређује заштита пословне тајне или представљају тајне податке у смислу закона којим се уређује тајност података, ти подаци из одлуке неће се објавити. У том случају, одлука се у изворном облику доставља Управи за јавне набавке и Државној ревизорској институцији.

Одредбе овог члана сходно се примењују на одлуку о закључењу оквирног споразума, одлуку о признавању квалификације и одлуку о обустави поступка.

**НАРУЧИЛАЦ
КЛИНИЧКИ ЦЕНТАР СРБИЈЕ**

Број понуде: _____

Датум: ____/____/____

ПОДАЦИ О ПОНУЂАЧУ:

Понуђач: _____

Адреса: _____

Електронска адреса: _____

Матични број: _____

Шифра делатности: _____

Особа за контакт: _____

ПИБ: _____

(ПОПУЊАВА ПОНУЂАЧ)

ПРЕДМЕТ: Понуда за набавку добара – Оксигенатори

Редни број партије	НАЗИВ ДОБРА	Јединица мере	Количина	ПОПУЊАВА ПОНУЂАЧ		
				Цена по јединици мере без обрачунаог ПДВ-а	Вредност без обрачунаог ПДВ-а	Стопа ПДВ-а
1	2	3	4	5	6	7
1	Оксигенатори и сет линија са облогом „coating-om“ (phosphorylcholine), за одрасле са површином мембране до 2,5 м ² и протоком 7L/min и више, према нацрту Клиничког центра Србије датог у прилогу број 7/1.	ком	700			
2	Оксигенатори и сет линија са облогом „coating-om“ (phosphorylcholine), за одрасле са површином мембране до 1,5 м ² и протоком 5L/min и више, према нацрту Клиничког центра Србије датог у прилогу број 7/1.	ком	200			
3	Оксигенатори и сет линија са облогом „coating-om“ (phosphorylcholine), за одрасле са површином мембране до 2,0 м ² и протоком 8L/min ,дуплим венским резервоаром, интегрисаним артериским филтером. За пацијенте који иду на програм трансплантације срца, ЛВАД процедуре, као и они који захтевају најкомплексније кардиохируршке процедуре, према нацрту Клиничког центра Србије датог у прилогу број 7/1.	ком	50			
4	Оксигенатор и сет линија са облогом „coating-om“ , за одрасле са површином мембране до 2,5 м ² и протоком 7L/min, интегрисаним артеријским филтером, према нацрту Клиничког центра Србије датог у прилогу број 7/1.	ком	80			
5	Stabilizator za srce-Octopus ili odgovarajuće (stabilizator srca, vakuumski, 2 fleksibilna stabilizatora sa po 4 sukcijska mesta, mogućnost savijanja u svim smerovima i prilagodjavanje anatomije srca i krvnih sudova. Regulacija sukcije pomucu vakuum regulatora, kompatibilna sa svim retraktorima, lagano postavljanje i skidanje, mali profil stabilizatora)	kom	40			
6	Pozicioner za srce-Starfish ili odgovarajuće (pozicioner za srce, vakuumski, pomocu kojeg se pozicionira apex srca ili levi ventrikul, kompatibilna sa svim retraktorima. Mogućnost okretanja glave za 360 stepeni, fleksibilan sistem omogućava normalno pokretanje srca u toku operacije)	kom	15			
7	Venske cuvette 1/2" - 1/2" kompatibilne sa monitorom Landing proizvodjača Eurosets, za monitoring svih vitalnih parametara pacijenata u realnom vremenu kao i informacija o transportu i potrošnji kiseonika tokom ECC i ECMO procedura.	ком	300			
8	Arterijsko/venske cuvette 3/8" - 3/8" kompatibilne sa monitorom Landing proizvodjača Eurosets, za monitoring svih vitalnih parametara pacijenata u realnom vremenu kao i informacija o transportu i potrošnji kiseonika tokom ECC i ECMO procedura.	ком	300			
Укупна вредност понуђених партија без обрачунаог ПДВ-а						
ПДВ ___% (уписати стопу)						
Укупна вредност понуђених партија са обрачунаог ПДВ-ом						
РОК ИСПОРУКЕ:		_____ сата/и од пријема писаног захтева наручиоца.				
ДИНАМИКА ИСПОРУКЕ:		Испорука добара вршиће се према захтеву наручиоца.				
НАЧИН ПЛАЋАЊА:		Наручилац ће извршити плаћање вирмански на основу испостављене фактуре.				
РОК ПЛАЋАЊА:		Наручилац ће извршити плаћање у року од 90 дана од дана извршене испоруке добара и достављене фактуре, односно у року од 60 дана од дана испоруке добара и достављене фактуре уколико је добављач корисник јавних средстава.				
РОК ВАЖЕЊА ПОНУДЕ:		_____ дана од дана отварања понуде.				

Напомена: Наручилац ће одбити као неприхватљиве понуде чији је рок важења краћи од предвиђеног рока од 60 дана од дана отварања понуда.

**ОСТАЛЕ ПОГОДНОСТИ И ПОПУСТИ
КОЈЕ НУДИ ПОНУЂАЧ:**

CASSA SCONTO:	За плаћање у року од 30 дана , понуђач одобрава <i>cassa sconto</i> _____%
	За плаћање у року од 45 дана , понуђач одобрава <i>cassa sconto</i> _____%
	За плаћање у року од 60 дана , понуђач одобрава <i>cassa sconto</i> _____%

Напомена: Понуђач уписује све посебне погодности које нуди наручиоцу и проценат одобравања *cassa sconto* за плаћање пре предвиђеног рока.

ПОНУДУ ПОДНОСИМ

(обавезно заокружити начин подношења понуде):

- а) самостално
б) са подизвођачем:

1. _____

2. _____

(навести назив и седиште свих подизвођача)

- в) као заједничку понуду:

1. _____

2. _____

(навести назив и седиште свих учесника у заједничкој понуди)

М.П.

Потпис овлашћеног лица понуђача

име и презиме

ПОДАЦИ О ПОДИЗВОЂАЧУ

Пословно име подизвођача		
Седиште	Улица и број	
	Место	
	Општина	
Законски заступник/ Одговорно лице		
Особа за контакт		
Телефон		
Телефакс (уколико постоји)		
Рачун – Банка		
Матични број понуђача		
Порески индентификациони број подизвођача		
Процент учешћа подизвођача у предметној јавној набавци	_____ %	
Део предмета набавке који се врши преко подизвођача		

НАПОМЕНЕ:

- Уколико ће извршење набавке делимично бити поверено већем броју подизвођача, образац копирати у довољном броју примерака.
- Обавезно уписати проценат учешћа подизвођача у предметној набавци и део предмета набавке који се врши преко подизвођача.
- Уколико понуђач не намерава да извршење дела предмета јавне набавке делимично повери подизвођачу, овај образац не треба попуњавати.

М.П.

Потпис овлашћеног лица понуђача

 име и презиме

ПОДАЦИ О ЧЛАНУ ГРУПЕ ПОНУЂАЧА

Пословно име члана групе		
Седиште	Улица и број	
	Место	
	Општина	
Законски заступник/ Одговорно лице		
Особа за контакт		
Мобилни телефон особе за контакт		
Телефон		
Телефакс (уколико постоји)		
Електронска адреса		
Рачун – Банка		
Матични број понуђача		
Порески идентификациони број подизвођача		

НАПОМЕНА:

- Образац копирати уколико понуду доставља већи број чланова групе.
- Образац мора бити попуњен, потписан од стране овлашћеног лица сваког понуђача из групе понуђача и оверен печатом.
- Уколико понуду не подноси група понуђача, овај образац не треба попуњавати.

М.П.

Потпис овлашћеног лица понуђача

 име и презиме

У складу са чланом 75, 76. и 77. Закона о јавним набавкама, НАРУЧИЛАЦ у сврху доказивања испуњености услова, захтева достављање следећих доказа:

Редни број	ПОДАЦИ О ДОКУМЕНТУ				Прилог број	Број страна у прилогу
	Назив доказа	Број	Датум	Издат од стране		
1.	<p>Услов: Да је понуђач регистрован код надлежног органа, односно уписан у одговарајући регистар.</p> <p>Доказ: Извод из регистра Агенције за привредне регистре, односно извода из регистра надлежног Привредног суда.</p> <p>Напомена: Физичко лице као понуђач није у обавези да доставља овај доказ.</p>					
2.	<p>Услов: Да понуђач и његов законски заступник није осуђиван за неко од кривичних дела као члан организоване криминалне групе, да није осуђиван за кривична дела против привреде, кривична дела против заштите животне средине, кривично дело примања или давања мита, кривично дело преваре.</p> <p>Доказ за правно лице: - Уверење надлежног Основног и Посебног одељења Вишег суда да правно лице није осуђивано за неко од кривичних дела као члан организоване криминалне групе, да није осуђиван за неко од кривичних дела против привреде, кривична дела против заштите животне средине, кривично дело примања или давања мита, кривично дело преваре.</p> <p>Доказ за законског заступника/е: - Извод из казнене евиденције, односно уверење надлежне Полицијске управе, односно уверење надлежне Полицијске управе да законски заступник (ако их има више – за сваког од њих) није осуђиван за неко од кривичних дела као члан организоване криминалне групе, да није осуђиван за кривична дела против привреде, кривична дела против заштите животне средине, кривично дело примања или давања мита, кривично дело преваре.</p> <p>Ако понуду подноси предузетник/физичко лице потребно је да достави само Извод из казнене евиденције надлежне Полицијске управе.</p> <p>Доказ не може бити старији од два месеца пре отварања понуда.</p>					
3.	<p>Услов: Да је понуђач измирио доспеле порезе, доприносе и друге јавне дажбине у складу са прописима Републике Србије или стране државе када има седиште на њеној територији.</p> <p>Докази: Уверење Пореске управе Министарства финансија да је измирио доспеле порезе и доприносе и уверење надлежне локалне самоуправе да је измирио обавезе по основу изворних локалних јавних прихода.</p> <p>Овај доказ достављају сви понуђачи било да су правна лица или предузетници.</p> <p>Доказ не може бити старији од два месеца пре отварања понуда.</p>					
4.	<p>Услов: Важећа дозвола надлежног органа за обављање делатности која је предмет јавне набавке, ако је таква дозвола предвиђена посебним прописом.</p> <p>Доказ: Решење о дозволи за бављење прометом на велико понуђених медицинских средстава које издаје Министарство здравља РС.</p>					
5.	<p>Услов: Понуђач је дужан да у оквиру своје понуде достави изјаву којом потврђује под кривичном и материјалном одговорношћу да је при састављању своје понуде поштовао обавезе које произилазе из важећих прописа о заштити на раду, запошљавању и условима рада, заштити животне средине, као и да нема забрану обављања делатности која је на снази у време подношења понуде.</p> <p>Доказ: Од стране овлашћеног лица понуђача потписана и печатом оверена изјава о поштовању обавеза из члана 75. став 2. и члана 71. став 2. Закона (прилог број 5б).</p>					
6.	<p>Услов: Да понуђач примењује систем менаџмента који је у складу са захтевима стандарда ISO9001.</p> <p>Доказ: Понуђач је дужан да у оквиру своје понуде достави важећи сертификат ISO9001 за понуђача.</p>					

<p>Услов: Гаранција уредног снабдевања наручиоца добрима која су предмет ове јавне набавке.</p> <p>Докази:</p> <p>1) Уговор закључен са произвођачем или овлашћење за учествовање у отвореном поступку издато од стране произвођача, представништва произвођача, ексклузивног заступника на територији Републике Србије или носиоца дозволе за стављење у промет добара, а који дозволу издаје, односно упис врши доношењем решења АЛИМС.</p> <p>2) Изјава којом се понуђач обавезује под пуном материјалном и кривичном одговорношћу, <u>да ће након отварања понуда, за све време трајања стручне оцене понуда располагати са најмање 10% понуђених количина добара са тачно назначеном адресом магацина на којој се налазе потребне количине и радним временом магацина.</u></p> <p>Напомена:</p> <p>Наручилац задржава право да изврши контролу захтеваних количина у радно време наведено у изјави, на адреси коју је понуђач навео у изјави. Пре спровођења контроле, наручилац ће <u>најкасније 24 сата пре вршења контроле</u> путем факса или електронске поште упутити обавештење, у којем ће понуђача обавестити о тачном <u>датуму и времену</u> вршења контроле. <u>Понуђач је дужан да потврди пријем обавештења, а уколико одбије да потврди пријем или потврди пријем али не омогући наручиоцу да изврши контролу, што ће се записнички констатовати, његова понуда ће бити одбијена као неприхватљива.</u></p> <p>Приликом вршења контроле, комисија ће записнички констатовати затечене количине добара које су предмет контроле. Наведени записник ће бити потписан од стране чланова комисије наручиоца и присутног, овлашћеног лица понуђача, као и оверен печатом од стране наручиоца и понуђача.</p> <p>Уколико се приликом извршене контроле утврди да понуђач не поседује на наведеној адреси захтеване минималне количине добара, његова понуда ће бити одбијена као неприхватљива.</p> <p>Наведена контрола се спроводи као предуслов гаранције уредног снабдевања наручиоца добрима која су предмет ове јавне набавке, а у фази стручне оцене понуда.</p>					
-------------------------------------------------------------------------------------------------------------------------------------------------------------------------------------------------------------------------------------------------------------------------------------------------------------------------------------------------------------------------------------------------------------------------------------------------------------------------------------------------------------------------------------------------------------------------------------------------------------------------------------------------------------------------------------------------------------------------------------------------------------------------------------------------------------------------------------------------------------------------------------------------------------------------------------------------------------------------------------------------------------------------------------------------------------------------------------------------------------------------------------------------------------------------------------------------------------------------------------------------------------------------------------------------------------------------------------------------------------------------------------------------------------------------------------------------------------------------------------------------------------------------------------------------------------------------------------------------------------------------------------------------------------------------------------------------------------------------------------------------------------------------------------------------------------------------------------------------------------------------------------------------------------------------------------------------------------------------------------------------------------------------------------------------------------------------------------------------------------------	--	--	--	--	--

Напомене:

1. Сви докази из овог упутства могу се достављати у неовереним копијама, а наручилац може пре доношења одлуке о додели уговора, захтевати од понуђача чија је понуда на основу извештаја комисије за јавну набавку оцењена као најповољнија, да достави на увид оригинал или оверену копију свих или појединих доказа, у складу са одредбом члана 79. став 1. Закона.
2. Ако понуђач у остављеном, примереном року који не може бити краћи од пет дана, не достави доказе из става 1. члана 79. Закона, наручилац ће његову понуду одбити као неприхватљиву.
3. **Понуђач није дужан да доставља доказе који су јавно доступни на интернет страницама надлежних органа као, на пример:**
 - извод о регистрацији понуђача који је регистрован код Агенције за привредне регистре (подаци доступни на интернет страници Агенције за привредне регистре).
4. **Предузетник/правно лице уписано у регистар понуђача који се води код Агенције за привредне регистре, није дужно да приликом подношења понуде доказује испуњеност обавезних услова из члана 75. став 1. тачка од 1) до 4).**

Пожељно је да понуђачи који су уписани у регистар понуђача, уместо достављања доказа из члана 75. став 1. тачка од 1) до 4), изричито наведу ту чињеницу на посебном папиру или на други јасан и погодан начин.
5. **Понуђач је дужан да без одлагања, а најкасније у року од 5 (пет) дана од дана настанка промене писаним путем обавести наручиоца о било којој промени у вези са испуњеношћу услова из поступка предметне јавне набавке која наступи до доношења одлуке о додели уговора односно до тренутка закључења уговора и да је документује на прописани начин.**
6. Уколико понуђач подноси *понуду са подизвођачем*, дужан је да докаже да подизвођач испуњава обавезне услове из члана 75. став 1. тачка од 1) до 3) ЗЈН а доказ о испуњености услова из члана 75. став 1. тачка 4) закона за део набавке који ће извршити преко подизвођача. Ако је за извршење дела јавне набавке чија вредност не прелази 10% укупне вредности јавне набавке потребно испунити обавезан услов из члана 75. став 1. тачка 5) закона понуђач може доказати испуњеност тог услова преко подизвођача којем је поверио извршење тог дела набавке.
7. У случају подношења *заједничке понуде*, сваки понуђач из групе понуђача мора да испуни обавезне услове из члана 75. став 1. тачка од 1) до 4) и услов из члана 75. став 2. док остале услове испуњавају заједно. Услов из члана 75. став 1. тачка 5) Закона дужан је да испуни понуђач из групе понуђача којем је поверено извршење дела набавке за који је неопходна испуњеност тог услова.

М.П.

Потпис овлашћеног лица понуђача

име и презиме

У складу са одредбом члана 26. Закона, _____ даје:
(Назив понуђача)

ИЗЈАВУ О НЕЗАВИСНОЈ ПОНУДИ

Под пуном материјалном и кривичном одговорношћу потврђујем да сам понуду у отвореном поступку јавне набавке добара - **Оксигенатори**, ЈН број **222А/2018**, поднео независно, без договарања са другим понуђачима или заинтересованим лицима.

Место _____

М. П.

Потпис овлашћеног лица понуђача

Датум _____

име и презиме

Напомена: Изјава мора бити попуњена, потписана од стране овлашћеног лица и оверена печатом. У супротном, понуда ће бити одбијена као неприхватљива. Уколико понуду подноси група понуђача, изјава мора бити попуњена, потписана и оверена печатом од стране овлашћеног лица сваког понуђача из групе понуђача.

У складу са одредбом члана 75. став 2. и члана 71. став 2. Закона, под пуном материјалном и кривичном одговорношћу дајем следећу:

ИЗЈАВУ

Понуђач _____ у отвореном поступку јавне набавке добара – **Оксигенатори**, ЈН број **222А/2018**, поштовао је обавезе које произлазе из важећих прописа о заштити на раду, запошљавању и условима рада, заштити животне средине, **као и да нема забрану обављања делатности која је на снази у време подношења понуде.**

Такође, понуђач се обавезује да поштује техничке стандарде приступачности за особе са инвалидитетом, односно да техничко решење буде приступачно за све кориснике.

Место _____

М. П.

Потпис овлашћеног лица понуђача

Датум _____

име и презиме

Напомена: Изјава мора бити попуњена, потписана од стране овлашћеног лица и оверена печатом. У супротном, понуда ће бити одбијена као неприхватљива. Уколико понуду подноси група понуђача, изјава мора бити попуњена, потписана и оверена печатом од стране овлашћеног лица сваког понуђача из групе понуђача.

и

КЛИНИЧКИ ЦЕНТАР СРБИЈЕ

МОДЕЛ УГОВОРА О ЈАВНОЈ НАБАВЦИ ДОБАРА

Оксигенатори

Број јавне набавке 222А/2018

(Модел уговора понуђач је у обавези да у целости попуни, овери печатом и потпише, чиме потврђује да се слаже са моделом уговора)

Београд, године

(Навести назив понуђача, адресу, седиште и име лица које заступа)

Шифра делатности:;
Матични број:;
ПИБ:;
Текући рачун: код;
Тел/факс:;
Електронска адреса:;
(у даљем тексту овог уговора: **ДОБАВЉАЧ**)

2 Клинички центар Србије – Београд, Пастерова број 2, кога заступа в. д. директора, проф. др Милика Ашанин;

Шифра делатности: 85110;
Регистарски број: 01607089503;
Матични број: 07089503;
ПИБ:100118429;
Текући рачун: 840-667667-80;
Тел/факс: 011/2656-473, 011/2685-579
(у даљем тексту овог уговора: **НАРУЧИЛАЦ**)

Заједнички назив за потписнике овог уговора: **УГОВОРНЕ СТРАНЕ**
УГОВОР О ЈАВНОЈ НАБАВЦИ ДОБАРА
Оксигенатори

1. ПРЕДМЕТ УГОВОРА:

1.1 Предмет овог уговора је купопродаја добара – Оксигенатори, и то:

Редни број партије	НАЗИВ ДОБАРА	Јединица мере	Количина	ПОПУЊАВА ПОНУЂАЧ					
				Каталошки број	Заштићено име комерцијални назив/ произвођач – земља порекла	Паковање	Цена по јединици мере динара без обрачунаог ПДВ-а	Вредност динара без обрачунаог ПДВ-а	Стопа ПДВ-а
1	2	3	4	5	6	7	8	9	10
1	Оксигенатори и сет линија са облогом „coating-om“ (phosphorylcholine), за одрасле са површином мембране до 2,5 м ² и протоком 7L/min и више, према нацрту Клиничког центра Србије датог у прилогу број 7/1.	ком	700						
2	Оксигенатори и сет линија са облогом „coating-om“ (phosphorylcholine), за одрасле са површином мембране до 1,5 м ² и протоком 5L/min и више, према нацрту Клиничког центра Србије датог у прилогу број 7/1.	ком	200						
3	Оксигенатори и сет линија са облогом „coating-om“ (phosphorylcholine), за одрасле са површином мембране до 2,0 м ² и протоком 8L/min, дуплим венским резервоаром, интегрисаним артериским филтером. За пацијенте који иду на програм трансплантације срца, ЛВАД процедуре, као и они који захтевају најкомплексније кардиохируршке процедуре, према нацрту Клиничког центра Србије датог у прилогу број 7/1.	ком	50						
4	Оксигенатор и сет линија са облогом „coating-om“, за одрасле са површином мембране до 2,5 м ² и протоком 7L/min, интегрисаним артеријским филтером, према нацрту Клиничког центра Србије датог у прилогу број 7/1.	ком	80						
5	Stabilizator za srce-Octopus ili odgovarajuce (stabilizator srca, vakuumski, 2 fleksibilna stabilizatora sa po 4 sukcijska mesta, mogucnost savijanja u svim smerovima i prilagodjavanje anatomije srca i krvnih sudova. Regulacija sukcije pomocu vakuum regulatora, kompatiibilna sa svim retraktorima, lagano postavljanje i skidanje, mali profil stabilizatora)	kom	40						
6	Pozicioner za srce-Starfish ili odgovarajuce (pozicioner za srce, vakuumski, pomocu kojeg se pozicionira apex srca ili levi ventrikul, kompatibilna sa svim retraktorima. Mogucnost okretanja glave za 360 stepeni, fleksibilan sistem omogucava normalno pokretanje srca u toku operacije)	kom	15						

7	Venske cuvette 1/2"- 1/2" kompatibilne sa monitorom Landing proizvođača Eurosets, za monitoring svih vitalnih parametara pacijenata u realnom vremenu kao i informacija o transportu i potrošnji kiseonika tokom ECC i ECMO procedura.	ком	300							
8	Arterijsko/venske cuvette 3/8"- 3/8" kompatibilne sa monitorom Landing proizvođača Eurosets, za monitoring svih vitalnih parametara pacijenata u realnom vremenu kao i informacija o transportu i potrošnji kiseonika tokom ECC i ECMO procedura.	ком	300							
Укупна вредност без обрачунаог ПДВ-а										
ПДВ ____% (уписати стопу)										
Укупна вредност са обрачунаним ПДВ-ом										

1.2 Саставни део овог уговора је понуда добављача број од године која је достављена по позиву за подношење понуда и прихваћена од стране стручне комисије наручиоца.

2. ЦЕНЕ И ПОПУСТИ

2.1 Цене добара утврђене су понудом добављача број од године.

3. РОК И НАЧИН ПЛАЋАЊА

3.1 Наручилац се обавезује да плаћање по овом уговору изврши у року од 90 (деведесет) дана од дана извршене испоруке добара и достављене фактуре.

3.2 Фактура мора бити достављена у року од 3 (три) радна дана од дана регистрације у Централном регистру фактура.

4. РОК ИСПОРУКЕ

4.1 Добра чија је купопродаја предмет овог уговора испоручује се на паритету ф-цо магацин наручиоца.

4.2 Добра се испоручују у договореним количинама, сукцесивно, у року одсата од пријема писаног захтева наручиоца.

4.3 Продужење рока испоруке толерише се само у случају више силе и исти ће бити сагласно одређен сходно времену трајања више силе.

4.4 Пријем и квантитативну контролу испоручених добара врши овлашћено лице наручиоца и исте оверава својим потписом.

5. ФИНАНСИЈСКЕ ГАРАНЦИЈЕ

5.1 Добављач је дужан да, у року од 10 (десет) дана од дана обостраног потписивања уговора о јавној набавци (уколико понуђач доставља банкарску гаранцију за добро извршење посла), односно, приликом обостраног потписивања уговора (уколико понуђач доставља бланко меницу за добро извршење посла), наручиоцу достави финансијску гаранцију за добро извршење посла у висини од 10% уговорене вредности без обрачунаог ПДВ-а, са роком важења од најмање 30 (тридесет) дана дуже од дана истека рока за коначно извршење посла.

5.2 Уколико добављач у року из претходног става не достави наручиоцу финансијску гаранцију, уговор не ступа на снагу (одложни услов).

5.3 Уколико првобитно достављена финансијска гаранција за добро извршење посла буде наплаћена добављач је дужан да у року од 5 /пет/ дана од дана наплате достави нову финансијску гаранцију за добро извршење посла у висини од 10% од вредности преосталог нереализованог дела уговора без обрачунаог ПДВ-а.

5.4 Ако добављач не достави финансијску гаранцију из тачке 5.3 уговор престаје да производи правна дејства.

5.5 Наручилац ће приложени финансијску гаранцију за добро извршење посла искористити у сврху накнаде штете у следећим случајевима:

- у случају неизвршења уговорних обавеза у роковима и на начин који су предвиђени уговором о јавној набавци,
- у случају неоснованог једностраног раскида уговора о јавној набавци од стране добављача,
- у другим случајевима неиспуњења уговорних обавеза који могу довести до угрожавања рада наручиоца и нанети му штету или угрозити живот и здравље пацијената на било који начин.

6. КВАЛИТЕТ И КОЛИЧИНЕ

6.1 Добра чија је купопродаја предмет овог уговора морају у потпуности одговарати:

- важећим домаћим и/или међународним стандардима за ту врсту добара,
- уверењима о квалитету и атестима достављеним уз понуду добављача, који су издати од стране надлежне, овлашћене институције,
- достављеним узорцима добара (уколико је достављање узорака изричито захтевано у конкурсној документацији).

6.2 Наручилац је овлашћен да врши контролу квалитета испоручених добара у било које време и без претходне најаве на месту пријема, током или после испоруке, са правом да узорке добара из било које испоруке достави независној специјализованој институцији ради анализе.

6.3 У случају када независна специјализована институција утврди одступање од уговореног квалитета, трошкови анализе и повлачења добара, падају на терет добављача.

6.4 Квантитавни пријем добара врши се приликом пријема у магацину наручиоца у присуству добављача. Евентуална рекламација од стране наручиоца на испоручене количине мора бити сачињена у писаној форми и достављена добављачу у року од 24 (двадесететири) часа.

6.5 Уколико било која испорука не задовољи квалитет, добављач је у обавези да у року од 3 (три) дана изврши нову испоруку, а трошкове повлачења рекламиране испоруке сноси добављач.

7. УПРАВЉАЊЕ НЕУПОТРЕБЉИВИМ ЛЕКОВИМА И МЕДИЦИНСКИМ СРЕДСТВИМА

7.1 У складу са чланом 56. Закона о управљању отпадом, наручилац као здравствена установа се обавезује да неупотребљиве лекове и медицинска средства (лекове и медицинска средства са истеклим роком трајања, расуте лекове и медицинска средства, неисправне лекове и медицинска средства у погледу квалитета и др.), врати добављачу ради безбедног третмана, а добављач се обавезује да такве лекове и медицинска средства преузме.

8. ПАКОВАЊЕ И АМБАЛАЖА

8.1 Добра чија је купопродаја предмет овог уговора морају бити упакована на начин који је уобичајан за ту врсту добара и испоручена у оригиналној амбалажи (контејнер) произвођача.

8.2 Добра морају бити транспортована на начин који гарантује очување неоштећености амбалаже и добара.

9. ВИША СИЛА

9.1 Наступање више силе ослобађа од одговорности уговорне стране за кашњење у извршењу уговорених обавеза. О датуму наступања, трајању и датуму престанка више силе, уговорне стране су обавезне, да једна другу обавесте писаним путем у року од 24 (двадесетчетири) часа.

9.2 Као случајеви више силе сматрају се природне катастрофе, пожар, поплава, експлозија, транспортне несреће, одлуке органа власти и други случајеви, који су Законом утврђени као виша сила.

10. СПОРОВИ

10.1 Уговорне стране су сагласне да се евентуални спорови по овом уговору решавају споразумно, а у случају спора уговарају стварну и месну надлежност Привредног суда у Београду, уз примену права Републике Србије.

11. РАСКИД УГОВОРА

11.1 Свака уговорна страна незадовољна испуњењем уговорених обавеза друге уговорне стране може захтевати раскид уговора, под условом, да је своје уговорене обавезе у потпуности и благовремено извршила.

11.2 Уговорна страна која жели да раскине уговор се обавезује да претходно, другој уговорној страни, достави писано обавештење о разлозима за раскид уговора и да јој остави примерен рок од 7 (седам) дана за испуњење обавеза. Уколико друга уговорна страна не испуни обавезу ни у накнадно остављеном примереном року, уговор ће се раскинути.

11.3 Плаћање по овом уговору у 2018. години вршиће се до нивоа средстава обезбеђених Финансијским планом за 2018. годину, за ове намене.

11.4 За обавезе које по овом уговору доспевају у 2019. години, наручилац ће извршити требовање преосталих количина и плаћање добављачу по обезбеђивању финансијских средстава усвајањем Финансијског плана за 2019. годину или доношењем Одлуке о привременом финансирању.

У супротном уговор престаје да важи без накнаде штете због немогућности преузимања обавеза од стране наручиоца.

12. ИЗМЕНЕ И ДОПУНЕ

12.1 Уговорне стране сагласно констатују да је измена овог уговора могућа у односу на каталожке бројеве предмета уговора и то само у случају да код произвођача дође до промене каталожких бројева, и уколико у току важења уговора дође до измене стопе пореза на додату вредност, о чему наручилац мора бити обавештен писаним путем уз достављање одговарајуће документације од стране добављача.

12.2 У случају наступања разлога из тачке 12.1 уговора, наручилац и добављач ће закључити анекс уговора о јавној набавци.

13. СТУПАЊЕ НА СНАГУ УГОВОРА

13.1 Овај уговор ступа на снагу даном потписивања обе уговорне стране и достављања наручиоцу финансијске гаранције из члана 5. овог уговора.

14. ВАЖЕЊЕ УГОВОРА

14.1 Уговорне стране су сагласне да уговор важи до спровођења јавних набавки од стране Тела за централизоване јавне набавке образованог на Републичком, Покрајинском или нивоу Локалне самоуправе.

14.2 Уколико у току текуће календарске године не дође до централизованог спровођења јавних набавки, уговор производи правна дејства до испоруке уговорених количина добара која су предмет овог уговора, а најдуже годину дана од дана закључења.

15. ЗАВРШНЕ ОДРЕДБЕ

15.1 Овај уговор сачињен је у 5 (пет) истоветних примерака на српском језику, од којих се добављачу уручују 2 (два) примерка, док наручилац задржава 3 (три) примерка.

15.2 Саставни део овог уговора су и његови прилози, како следи:

Прилог број 1 – Понуда број од године.

Прилог број 2 – Финансијска гаранција добављача.

УГОВОРНЕ СТРАНЕ:

НАРУЧИЛАЦ
КЛИНИЧКИ ЦЕНТАР СРБИЈЕ
в. д. директора

ДОБАВЉАЧ
директор

Проф. др Милика Ашанин

НАЗИВ ПОНУЂАЧА: _____
 Адреса и седиште: _____
 ПИБ број: _____
 Број понуде: _____
 Датум: _____

ПРЕДМЕТ: ВРСТА, ТЕХНИЧКЕ КАРАКТЕРИСТИКЕ (спецификације), КВАЛИТЕТ И ОПИС ДОБАРА ПРЕМА ЗАХТЕВУ НАРУЧИОЦА И ТЕХНИЧКА ДОКУМЕНТАЦИЈА ЗА НАБАВКУ ДОБАРА – Оксигенатори

Ред. број партије	НАЗИВ ДОБАРА	Јед. мере	Количина	ПОПУЊАВА ПОНУЂАЧ				
				Каталожки број	Број решења (дозволе) за стављање у промет медицинског средства АЛИМС	Заштићено име – комерцијални назив	Произвођач – земља порекла	Паковање
1	2	3	4	5	6	7	8	9
1	Оксигенатори и сет линија са облогом „coating-om“ (phosphorylcholine), за одрасле са површином мембране до 2,5 м ² и протоком 7L/min и више, према нацрту Клиничког центра Србије датог у прилогу број 7/1.	ком	700					
2	Оксигенатори и сет линија са облогом „coating-om“ (phosphorylcholine), за одрасле са површином мембране до 1,5 м ² и протоком 5L/min и више, према нацрту Клиничког центра Србије датог у прилогу број 7/1.	ком	200					
3	Оксигенатори и сет линија са облогом „coating-om“ (phosphorylcholine), за одрасле са површином мембране до 2,0 м ² и протоком 8L/min „дуплим венским резервоаром, интегрисаним артериским филтером. За пацијенте који иду на програм трансплантације срца, ЛВАД процедуре, као и они који захтевају најкомплексније кардиохируршке процедуре, према нацрту Клиничког центра Србије датог у прилогу број 7/1.	ком	50					
4	Оксигенатор и сет линија са облогом „coating-om“ , за одрасле са површином мембране до 2,5 м ² и протоком 7L/min, интегрисаним артеријским филтером, према нацрту Клиничког центра Србије датог у прилогу број 7/1.	ком	80					
5	Stabilizator za srce-Octopus ili odgovaraјuce (stabilizator srca, vakuumski, 2 fleksibilna stabilizatora sa po 4 sukcijska mesta, mogucnost savijanja u svim smerovima i prilagodјavanje anatomije srca i krvnih sudova. Regulacija sukcije pomocu vakuum regulatora, kompatiiblна sa svim retraktorima, lagano postavlјanje i skidanje, mali profil stabilizatora)	kom	40					
6	Pozicioner za srce-Starfish ili odgovaraјuce (pozicioner za srce, vakuumski, pomocu kojeg se pozicionira apex srca ili levi ventrikul, kompatibilna sa svim retraktorima. Mogucnost okretanja glave za 360 stepeni, fleskibilan sistem omogucava normalno pokretanje srca u toku operacije)	kom	15					
7	Venske cuvette 1/2" - 1/2" kompatibilne sa monitorom Landing proizvoђača Eurosets, za monitoring svih vitalnih parametara pacijenata u realnom vremenu kao i informacija o transportu i potrošnji kiseonika tokom ECC i ECMO procedura.	ком	300					
8	Arterijsko/venske cuvette 3/8" - 3/8" kompatibilne sa monitorom Landing proizvoђača Eurosets, za monitoring svih vitalnih parametara pacijenata u realnom vremenu kao i informacija o transportu i potrošnji kiseonika tokom ECC i ECMO procedura.	ком	300					

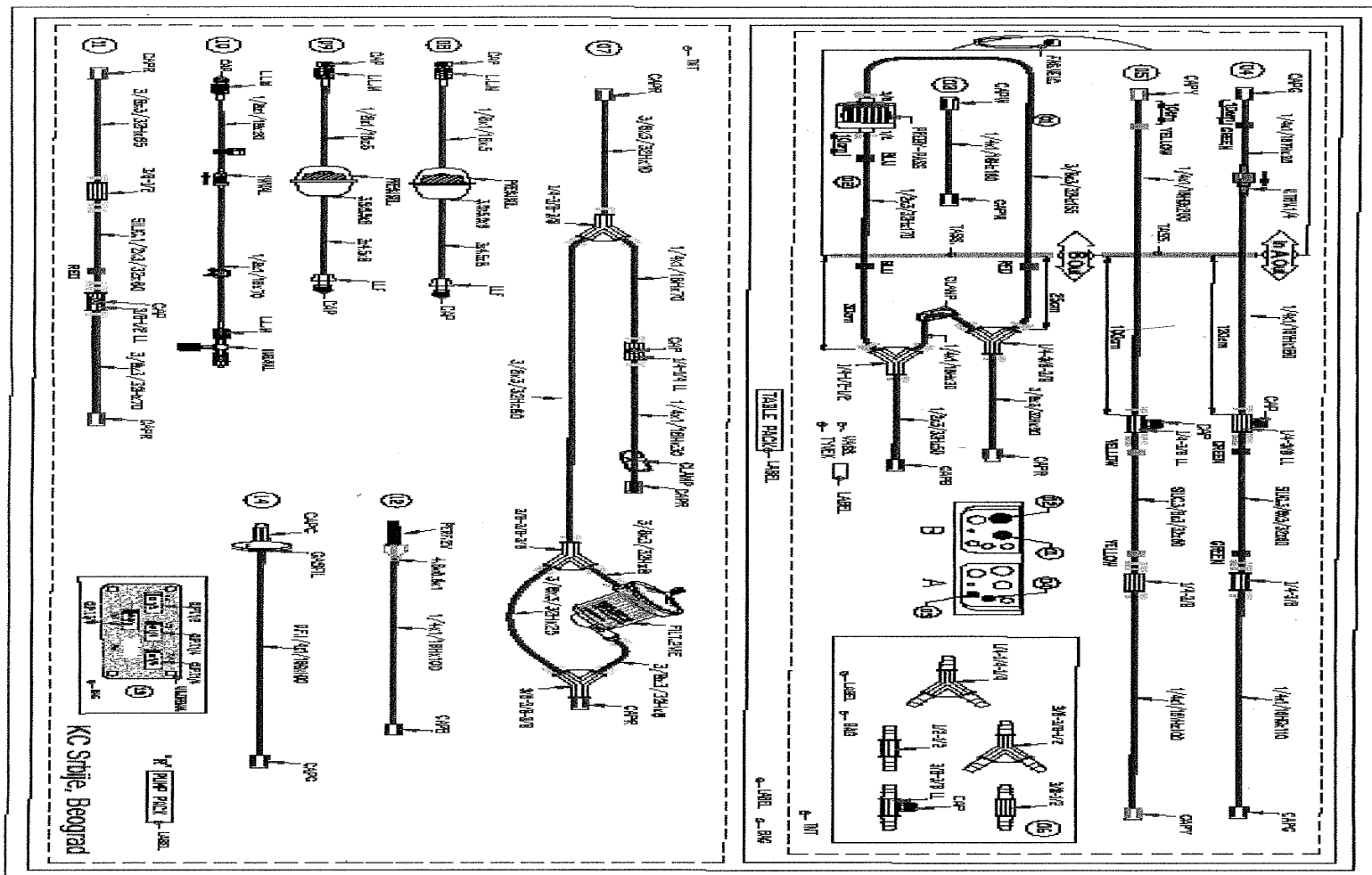
НАПОМЕНА:	1. Обавезно је уписивање: каталожног броја, броја решења (дозволе) за стављање у промет медицинског средства, односно за упис добара у Регистар медицинских средстава који се води код АЛИМС-а, комерцијалног назива – заштићеног имена, произвођача – земље порекла и оригиналног паковања за понуђена добра која се нуде у горе наведеној табели.
	2. Понуде које не садрже податке из става 1. ове напомене, могу бити одбијене као неприхватљиве!
	3. Уз овај образац ПОНУЂАЧ доставља копије важећег решења (дозволе) за стављање у промет медицинског средства, односно за упис добара у Регистар медицинских средстава који се води код АЛИМС, за свако појединачно добро које је предмет понуде. У достављеном решењу АЛИМС-а потребно је означити понуђено добро редним бројем партије/ставке у оквиру које се исто нуди.
	4. Понуђач је дужан да уз понуду, за добра која нуди, достави каталог произвођача на српском или енглеском језику, са техничким и другим карактеристикама добара која нуди, из кога наручилац може утврдити да ли понуђена добра одговарају захтевима из конкурсне документације. Наручилац дозвољава да се достави и извод из каталога издатог од стране произвођача или друго штампано издање издато од стране произвођача добара које мора да садржи све техничке карактеристике добара која се нуде, а према захтеву наручиоца. Понуђач је дужан да у каталогу означи добро који је предмет понуде.
	5. Пре доделе уговора о јавној набавци, наручилац може захтевати од понуђача достављање узорака, на основу којих ће наручилац утврдити да ли понуђено добро, односно његови делови одговарају захтевима из конкурсне документације.

Начин спровођења контроле квалитета: _____ _____ <i>(Описати начин на који ПОНУЂАЧ спроводи редовну контролу квалитета)</i>
Обезбеђивање гаранције квалитета: _____ _____ <i>(Навести чиме ПОНУЂАЧ гарантује квалитет сваке појединачне испоруке)</i>

М.П.

Потпис овлашћеног лица
понуђача

име и презиме



НАЗИВ ПОНУЂАЧА: _____

Адреса и седиште: _____

ПИБ број: _____

Број понуде: _____

Датум: _____

ПРЕДМЕТ: Образац структуре цена за набавку добара – Оксигенатори

Редни број партије	НАЗИВ ДОБРА	ПОПУЊАВА ПОНУЂАЧ						
		Јединична цена (динара без обрачунатог ПДВ-а)	Сви трошкови који чине јединичну цену (царина, транспорт, испорука и сл.)	Стопа ПДВ-а	Износ ПДВ-а на јединичну цену	Укупна цена без ПДВ-а	Износ ПДВ-а на укупну цену	Укупна цена са обрачунатим ПДВ-ом
1	2	3	4	5	6	7	8	9
1	Оксигенатори и сет линија са облогом „coating-om“ (phosphorylcholine), за одрасле са површином мембране до 2,5 м ² и протоком 7L/min и више, према нацрту Клиничког центра Србије датог у прилогу број 7/1.							
2	Оксигенатори и сет линија са облогом „coating-om“ (phosphorylcholine), за одрасле са површином мембране до 1,5 м ² и протоком 5L/min и више, према нацрту Клиничког центра Србије датог у прилогу број 7/1.							
3	Оксигенатори и сет линија са облогом „coating-om“ (phosphorylcholine), за одрасле са површином мембране до 2,0 м ² и протоком 8L/min, дуплим венским резервоаром, интегрисаним артериским филтером. За пацијенте који иду на програм трансплантације срца, ЛВАД процедуре, као и они који захтевају најкомплексније кардиохируршке процедуре, према нацрту Клиничког центра Србије датог у прилогу број 7/1.							
4	Оксигенатор и сет линија са облогом „coating-om“, за одрасле са површином мембране до 2,5 м ² и протоком 7L/min, интегрисаним артеријским филтером, према нацрту Клиничког центра Србије датог у прилогу број 7/1.							
5	Stabilizator za srce-Octopus ili odgovarajuce (stabilizator srca, vakuumski, 2 fleksibilna stabilizatora sa po 4 sukcijska mesta, mogucnost savijanja u svim smerovima i prilagodjavanje anatomije srca i krvnih sudova. Regulacija sukcije pomocu vakuum regulatora, kompatiiblna sa svim retraktorima, lagano postavljanje i skidanje, mali profil stabilizatora)							
6	Pozicioner za srce-Starfish ili odgovarajuce (pozicioner za srce, vakuumski, pomocu kojeg se pozicionira apex srca ili levi ventrikul, kompatibilna sa svim retraktorima. Mogucnost okretanja glave za 360 stepeni, fleksibilan sistem omogucava normalno pokretanje srca u toku operacije)							
7	Venske cuvette 1/2" - 1/2" kompatibilne sa monitorom Landing proizvođača Eurosets, za monitoring svih vitalnih parametara pacijenata u realnom vremenu kao i informacija o transportu i potrošnji kiseonika tokom ECC i ECMO procedura.							
8	Arterijsko/venske cuvette 3/8" - 3/8" kompatibilne sa monitorom Landing proizvođača Eurosets, za monitoring svih vitalnih parametara pacijenata u realnom vremenu kao i informacija o transportu i potrošnji kiseonika tokom ECC i ECMO procedura.							

Упутство за попуњавање: Понуђач попуњава овај образац тако што у предвиђена поља уноси тражене податке.

Напомена: Уколико је предмет јавне набавке обликован у више партија, у обрасцу структуре цене морају бити исказане структуре цена за сваку партију посебно.

М.П.

Потпис овлашћеног лица понуђача

име и презиме

Предмет: ИЗЈАВА О ВРСТИ ФИНАНСИЈСКЕ ГАРАНЦИЈЕ

На основу **Закона о јавним набавкама** („Службени гласник Републике Србије“, број 124/2012, 14/2015 и 68/2015), као ПОНУЂАЧ по позиву за подношење понуда, за јавну набавку добара:

ОксигенаториБрој јавне набавке: **222А/2018**

изјављујемо да ћемо доставити НАРУЧИОЦУ финансијску гаранцију за добро извршење посла, којом се обезбеђује испуњење уговорених обавеза, а која је издата у форми:

1. Банкарске гаранције за добро извршење посла, која мора бити неопозива, безусловна, платива на први позив и без права протеста (у року од 10 дана од дана обостраног потписивања уговора о јавној набавци), уколико вредност додељеног уговора износи 10.000.000,00 динара и више без обрачунатог ПДВ-а.
2. Финансијску гаранцију за добро извршење посла, уколико вредност додељеног уговора не прелази износ од 10.000.000,00 динара без обрачунатог ПДВ-а, која је издата у форми:
 - а) Банкарске гаранције, која мора бити неопозива, безусловна, платива на први позив и без права приговора, или
 - б) Регистроване бланко менице са припадајућим меничним овлашћењем, а који морају бити оверени и потписани од стране лица чији се потпис налази на картону депонованих потписа, као и картон депонованих потписа код пословне банке мора бити оверен од стране банке после дана објављивања позива за подношење понуда (приликом обостраног потписивања уговора о јавној набавци).

(Заокружити једну од наведених финансијских гаранција, у складу са Законом о јавним набавкама)

М.П.

Потпис овлашћеног лица понуђача

име и презиме

ЛОГО ПОНУЂАЧА

На основу Закона о меници ("Службени лист ФНРЈ" број 104/46 и 18/58, "Службени лист СФРЈ" број 16/65, 54/70 и 57/89 и "Службени лист СРЈ" број 46/96 и "Службени лист СЦГ" број 1/2003 – Уставна повеља), издајемо:

МЕНИЧНО ПИСМО – ОВЛАШЋЕЊЕ ЗА КОРИСНИКА БЛАНКО МЕНИЦЕ

ПРЕДМЕТ: Доставља менице као финансијске гаранције за **ОЗБИЉНОСТ ПОНУДЕ**

У прилогу овог акта достављамо бланко меницу следећих идентификационих ознака:

_____ /;
(словна) (н у м е р и ч к а)

у складу са условима за учешће у јавној набавци добара:

Оксигенатори
Број јавне набавке: **222А/2018**

Овлашћујемо КЛИНИЧКИ ЦЕНТАР СРБИЈЕ као НАРУЧИОЦА у поступку јавне набавке да ову бланко меницу може искористити до износа од _____ динара, словима:
(_____)

Плаћање меничне обавезе ће се извршити са нашег текућег рачуна:

Текући рачун број

Код:

Менична обавеза наведена у овом овлашћењу биће исплаћена Клиничком центру Србије на текући рачун број 840-667667-80.

Услови меничне обавезе:

- Ако ПОНУЂАЧ повуче своју понуду током периода важења понуде, назначеног од стране понуђача у формулару понуде (Образац број 3 конкурсне документације)
- Ако ПОНУЂАЧ, пошто је обавештен о прихватању његове понуде у току периода њеног важења:
 - не потпише или одбије да потпише формулар уговора, или
 - не обезбеди или одбије да достави финансијску гаранцију наведену у понуди, према Закону о јавним набавкама.
- Менична обавеза важи 30 (тридесет) дана дужи од дана истека рока важења понуде.

Место: _____

Потпис овлашћеног лица
понуђача

Датум: _____

М.П.

ЛОГО БАНКЕ

Предмет: ГАРАНЦИЈА

С обзиром на то да је _____ (у даљем тексту ПОНУЂАЧ)
(назив понуђача)
доставио дана _____ своју понуду за јавну набавку добара
(у даљем тексту ПОНУДА),
(назив јавне набавке добара)
овим путем обавештавамо све заинтересоване да се обавезујемо да ћемо МИ
_____ из _____
(назив банке) (седиште банке)
са регистрованом канцеларијом у _____ (у даљем тексту БАНКА),
(адреса банке)
или наши правни следбеници извршити плаћање износа од _____ РСД, словима:
_____ у корист **КЛИНИЧКОГ ЦЕНТРА СРБИЈЕ** на текући рачун број **840-667667-80**.

Оверено главним печатом банке на дан _____

УСЛОВИ ове обавезе су:

1. Ако понуђач повуче своју понуду током периода важења понуде, назначеног од стране понуђача у формулару за понуду; или
2. Ако понуђач, пошто је обавештен о прихватању његове понуде у току периода њеног важења:
 - а) не потпише или одбије да потпише формулар уговора, или
 - б) не обезбеди или одбије да достави финансијску гаранцију наведену у понуди, према Закону о јавним набавкама.
3. Ова гаранција важи 30 (тридесет) дана дужи од дана истека рока важења понуде.

МИ преузимамо на себе обавезу да платимо наручиоцу суму до горе наведеног износа по пријему првог писаног захтева, при чему наручилац не мора да докаже свој захтев, под условом да је у истом навео да је износ чије се плаћање захтева доспео с обзиром на наступање једног или више услова, као и да је назначио услов или услове који су наступили.

Потпис банке _____

ЛОГО ПОНУЂАЧА

На основу **Закона о меници** ("Службени лист ФНРЈ" број 104/46 и 18/58, "Службени лист СФРЈ" број 16/65, 54/70 и 57/89, "Службени лист СРЈ" број 46/96 и "Службени лист СЦГ" број 1/2003 – Уставна повеља), издајемо:

МЕНИЧНО ПИСМО – ОВЛАШЋЕЊЕ ЗА КОРИСНИКА БЛАНКО МЕНИЦЕ

ПРЕДМЕТ: Достава менице као финансијске гаранције за **ДОБРО ИЗВРШЕЊЕ ПОСЛА**

У прилогу овог акта достављамо бланко меницу следећих идентификационих ознака:

_____ ;
(словна) (нумеричка)

у складу са уговором о јавној набавци добара закљученом у отвореном поступку јавне набавке добара **222А/2018 – Оксигенатори** број _____ од _____ године (код добављача заведен под бројем _____ од _____ године).

Овлашћујемо **КЛИНИЧКИ ЦЕНТАР СРБИЈЕ** као **НАРУЧИОЦА** по напред наведеном уговору, да ову меницу може искористити до износа од _____ динара, словима: (_____).

Плаћање меничне обавезе ће се извршити са нашег текућег рачуна:

Текући рачун број

Код:

Менична обавеза наведена у овом овлашћењу биће исплаћена Клиничком центру Србије на текући рачун број 840-667667-80.

Услови меничне обавезе:

1. Ако добављач не испуни своју уговорну обавезу, наручилац ће по истеку рока за извршење обавезе доставити меницу на наплату.
2. Рок важења меничне обавезе је 30 (тридесет) дана дужи од рока за коначно извршење посла по уговору, а износ до кога се може наплатити је највише 10% од вредности уговора без обрачунаог ПДВ-а.

Место: _____

Датум: _____

Потпис овлашћеног лица
понуђача

М.П.

На основу члана 84. и 85. Закона о јавним набавкама Републике Србије („Службени гласник Републике Србије“ број 124/2012, 14/2015 и 68/2015), комисија за јавну набавку је донела:

О Д Л У К У
О УТВРЂИВАЊУ КРИТЕРИЈУМА, ОДНОСНО НАЧИНА
за доделу уговора у поступку јавне набавке добара
Оксигенатори
Број јавне набавке: 222А/2018

Наручилац ће уговор о јавној набавци доделити применом критеријума „најнижа понуђена цена“ сагласно одредбама члана 85. Закона о јавним набавкама.

У случају да два или више понуђача понуде исту цену, предност ће имати онај понуђач који понуди краћи рок испоруке.

Уколико постоји две или више понуда са истом понуђеном ценом и роком испоруке, наручилац ће донети одлуку о додели уговора на следећи начин – жребањем (извлачење из шешира). Уколико се јави потреба за применом овог начина за доделу уговора, наручилац ће позвати све понуђаче да присуствују жребању, на који начин ће се обезбедити јавност и транспарентност у поступку јавне набавке, и о истом ће бити сачињен записник.